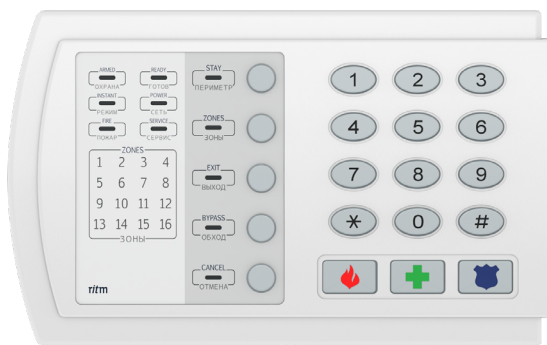


Охранно-пожарная панель

«Контакт GSM-9К»

Инструкция по монтажу
Ред. 1.4



Содержание

Введение.....	3
Меры безопасности.....	4
Подготовка панели к монтажу.....	5
Монтаж.....	6
Подключение источника питания.....	6
Подключение блока питания 220/12 В.....	6
Подключение источника питания 12 В.....	8
Установка АКБ.....	10
Подключение проводных шлейфов.....	11
Подключение охранных шлейфов типа «сухой контакт».....	13
Подключение резистивных охранных шлейфов.....	15
Подключение пожарных шлейфов.....	16
Подключение считывателей ТМ и Mifare.....	22
Подключение считывателей Touch Memory.....	22
Подключение считывателей Mifare.....	23
Подключение считывателя proximity «Matrix-II».....	24
Подключение датчика температуры.....	25
Подключение исполнительных устройств.....	26
Подключение клавиатуры KB2-3.....	28
История изменений.....	29

Введение

Настоящая инструкция по монтажу распространяется на «Охранно-пожарную панель «Контакт GSM-9К» (далее по тексту - панель), предназначенную для организации охраны объектов недвижимости.

Инструкция содержит сведения, необходимые для безопасного и корректного подключения панели к источнику питания, а также схемы подключения к панели наиболее часто используемых совместно с панелью изделий:

- Считывателей Touch Memoгу любых производителей;
- Считывателей смарт-карт Mifare производства компании «Ритм»;
- Считывателя бесконтактных proximity-карт «Matrix-II»;
- Датчика температуры;
- Охранных и пожарных шлейфов;
- Исполнительных устройств.



Настраивайте панель до монтажа на объекте. Подробнее о настройке панели - в руководстве по эксплуатации.



Производите все подключения при выключенном источнике питания и отсоединённой батарее!

Меры безопасности

Для безопасного монтажа панели выполняйте следующие требования:

- Производите все подключения при отключённом питании;
- Устанавливайте панель на ровную поверхность;
- Производите монтаж панели в нормальных климатических условиях;
- Не допускайте попадания влаги на токоведущие части панели и контакты соединительных проводов.



Все работы по монтажу должны выполняться персоналом, имеющим для этого соответствующую квалификацию и ознакомившимся с эксплуатационной документацией на панель.



Монтаж должен проводиться в соответствии с «Правилами устройства электроустановок» (ПУЭ).

Подготовка панели к монтажу

Достаньте панель из упаковки и проверьте комплектность поставки.

В случае, если панель длительное время находилась при температуре ниже 0°C, во избежание конденсации влаги на электрических контактах перед началом монтажа поместите панель в теплое место не менее, чем на 2 часа.

Ознакомьтесь с внешним видом панели. Описание контактов и разъёмов, их назначение приведено в паспорте и руководстве по эксплуатации на панель.¹

1) <http://www.ritm.ru/documents/>

Монтаж

Подключение источника питания

Панель нормально функционирует при работе от:

- Блока питания 220/12 В, поставляемого в комплекте с панелью;
- Внешнего источника питания с напряжением 12 В;
- АКБ с напряжением 3,7 В.

Подключение блока питания 220/12 В

Подключите:

1. Клеммы разъёма «OUTPUT» блока питания к клеммам прибора «+12V» и «GND», соблюдая полярность.
2. Клеммы разъёма «INPUT» блока питания к сети 220 В.



Обратите внимание!

Реальный вид блока питания (например, расположение клемм) может отличаться от приведенного на схеме. В этом случае производите подключение согласно маркировке элементов на корпусе/плате блока питания.



Подключайте блок питания только при выключенном напряжении!

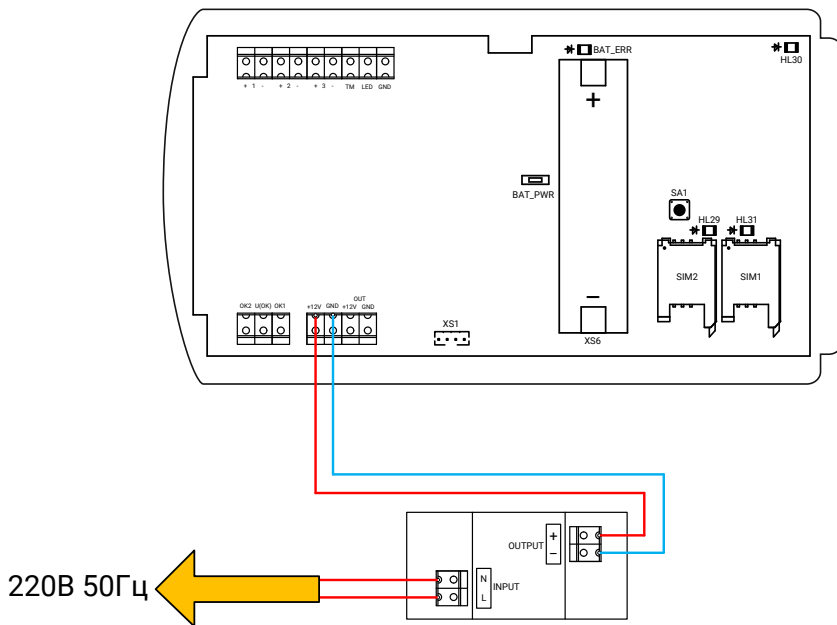


Рисунок 1. Схема подключения блока питания 220/12 В

Подключение источника питания 12 В

Подключите:

3. Клемму панели «+12V» к клемме «+12V» источника питания.
4. Клемму «GND» к клемме «GND» источника питания.



Подключайте источник питания только при выключенном напряжении!

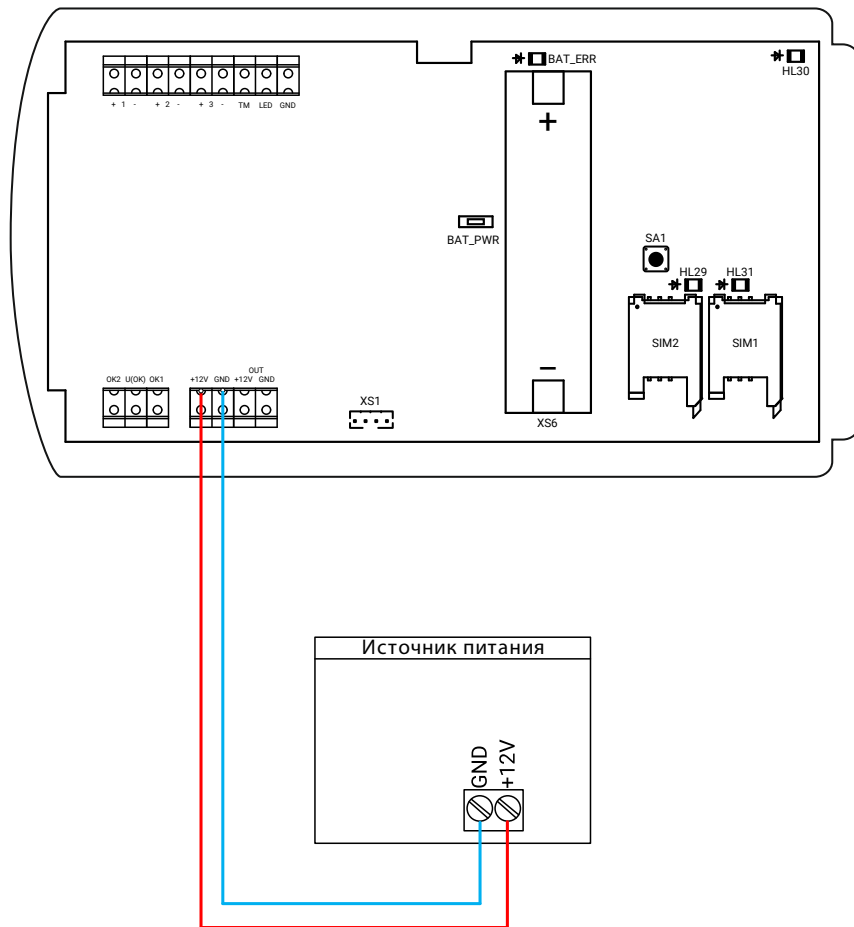


Рисунок 2. Схема подключения внешнего источника питания 12 В

Установка АКБ

Установите батарею резервного питания в разъём панели XS6, как это показано на рисунке 3.



Соблюдайте полярность при установке батареи!



Обратите внимание, что для включения прибора после установки/замены АКБ (при отсутствии основного питания) необходимо однократно нажать кнопку BAT_PWR.

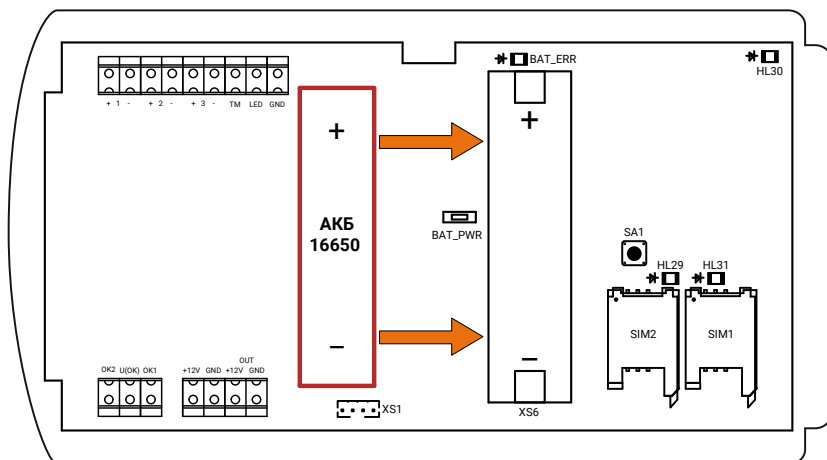


Рисунок 3. Установка АКБ

Подключение проводных шлейфов

Панель позволяет одновременно подключать до 3 проводных шлейфов типа «сухой контакт» или до 6 резистивных проводных шлейфов.

В программе настройки панели, а также в эксплуатационной документации на неё приняты следующие обозначения:

- **Зона** - совокупность датчиков, подключённых к одному входу панели;
- **Раздел** - логическое объединение нескольких зон;
- **Шлейф** - линия связи (провод), при помощи которой датчики подключаются к охранной панели. Шлейф может содержать одну и более зон (см. рис. 4).

В примере, приведённом на рисунке 4, зоны 1 и 2 входят в состав шлейфа 1, а зоны 3 и 4 входят в состав шлейфа 2.

В данном случае, все зоны 1-4 объединены в Раздел 1.

При этом вы можете объединять зоны в разделы по своему усмотрению (то есть, можете создать раздел, содержащий, например, зоны 1,3,4, или раздел, содержащий всего одну зону 3).

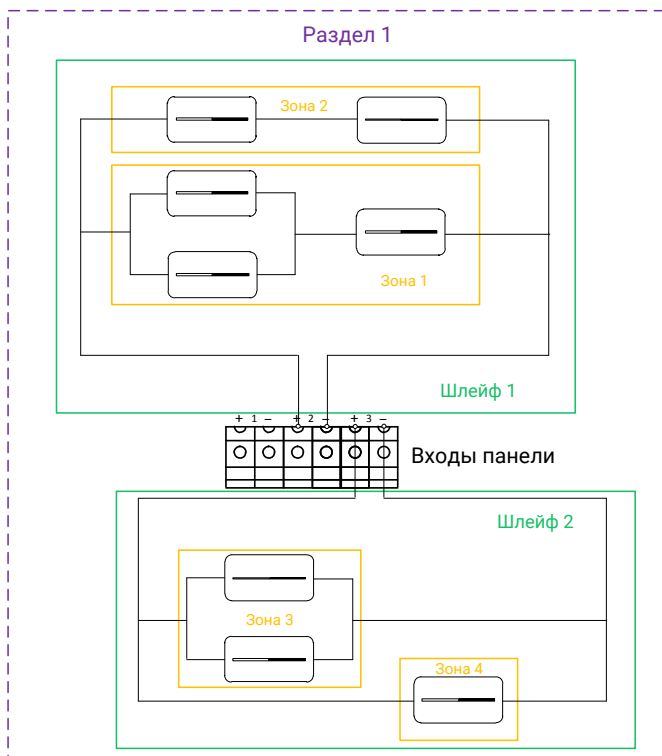


Рисунок 4. Пример формирования зон, шлейфов и разделов

Подключение охранных шлейфов типа «сухой контакт»

«Сухой контакт» – термин, означающий работу шлейфа по принципу «замкнут/разомкнут». По такому принципу работает большинство извещателей охранной сигнализации (включая датчики присутствия, датчики движения, датчики объёма), большинство извещателей пожарной сигнализации (включая тепловые биметаллические пластины, датчики дыма, датчики пламени), датчики протечки воды, датчики превышения концентрации опасных газов, датчики положения и т.д., а также обычные кнопки и выключатели электрических сигналов.

При использовании шлейфа типа «сухой контакт» к одному входу допускается подключение одного охранного датчика.

Подключите датчик, как это показано на рисунке 5. Подключение производится к клеммам панели «+1-»...«+3-».

Вы можете подключить любое количество датчиков последовательно или параллельно друг другу, при этом:

- При параллельном подключении любой сработавший датчик будет означать тревогу по данному шлейфу;
- При последовательном подключении тревога будет сформирована, только когда сработают все датчики.



Во избежание быстрого разряда АКБ рекомендуется подключать шлейфы типа «сухой контакт» с использованием резисторов номиналом 2кОм (см. рис. 5).

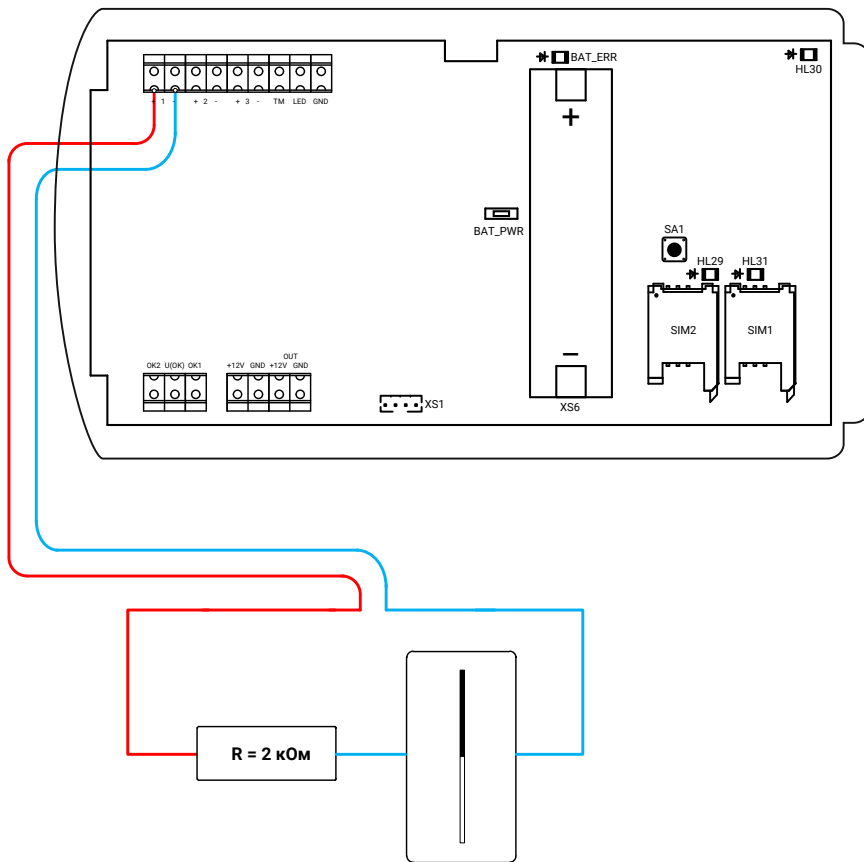


Рисунок 5. Схема подключения охранных шлейфов типа «сухой контакт»

В программе настройки панели перейдите в раздел «Параметры шлейфов». Произведите настройку параметров использования шлейфов согласно руководству по эксплуатации на панель.

Подключение резистивных охранных шлейфов

При использовании резистивных охранных шлейфов к одному входу панели подключаются два датчика. Подключение производится с использованием резисторов разных номиналов, что позволяет определить, какой именно датчик сработал.

Подключите датчики, как это показано на рисунке 6. Подключение производится к клеммам панели «+1-»...«+3-».

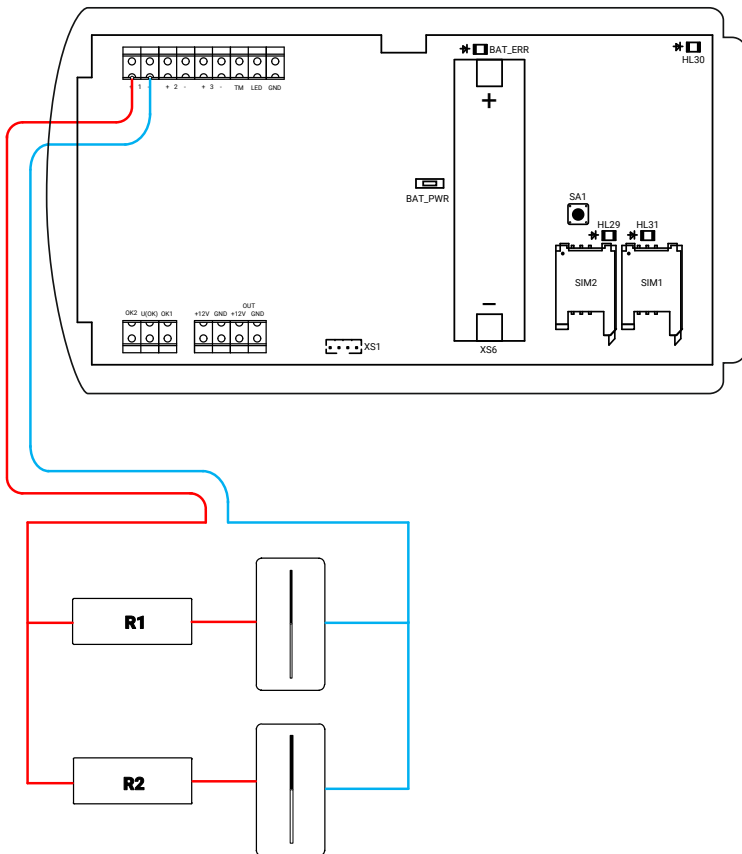


Рисунок 6. Схема подключения резистивных охранных шлейфов

В программе настройки панели перейдите в раздел «Параметры шлейфов». Произведите настройку параметров использования шлейфов согласно руководству по эксплуатации на панель.

Подключение пожарных шлейфов

Панель поддерживает подключение пожарных шлейфов.

К пожарным шлейфам подключаются нормально разомкнутые датчики, и при их срабатывании цепь замыкается.

Подключение производится с использованием резисторов одинаковых номиналов.

Подключение без контроля обрыва шлейфа

Подключите датчики, как это показано на рисунке 7. Подключение производится к клеммам панели «+1-»...«+3-».



Подключение пожарных датчиков рекомендуется производить с использованием резисторов номиналом 2 кОм (см. рис. 7).

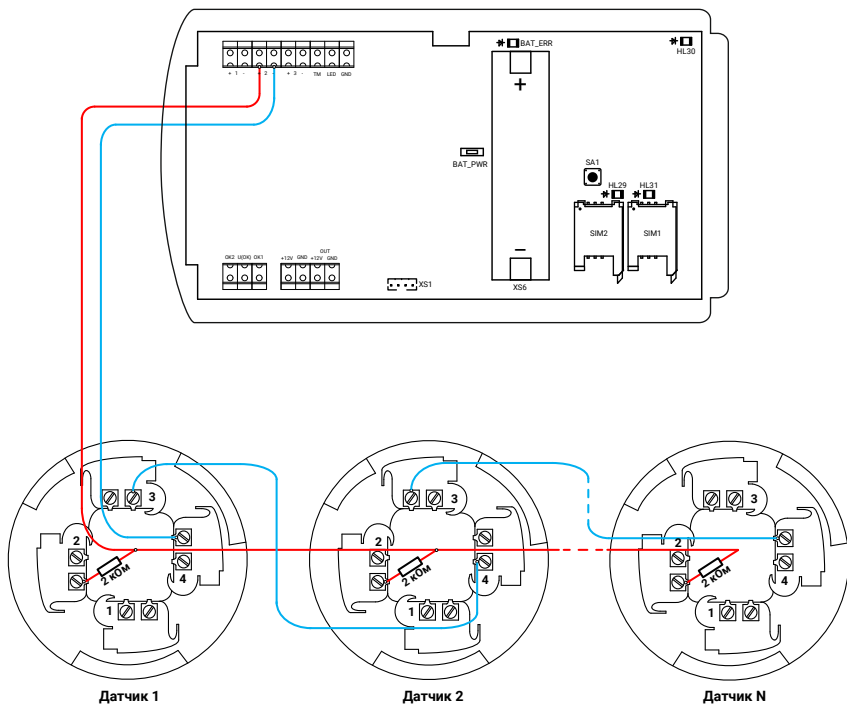


Рисунок 7. Схема подключения пожарных шлейфов

В программе настройки панели перейдите в раздел «Параметры шлейфов». Произведите настройку параметров использования шлейфов согласно руководству по эксплуатации на панель.

Подключение с использованием резисторов из комплекта поставки

При отсутствии рекомендуемых резисторов номиналом 2 кОм возможна альтернативная схема подключения с использованием резисторов номиналом 5,1 кОм, входящих в комплект поставки панели.

В этом случае соедините параллельно два резистора 5,1 кОм и подключите их последовательно с каждым датчиком (см. рис. 8).

Эквивалентное сопротивление при этом будет равно 2,55 кОм, что позволит использовать датчики без дополнительной настройки порогов сопротивления в программе настройки панели.

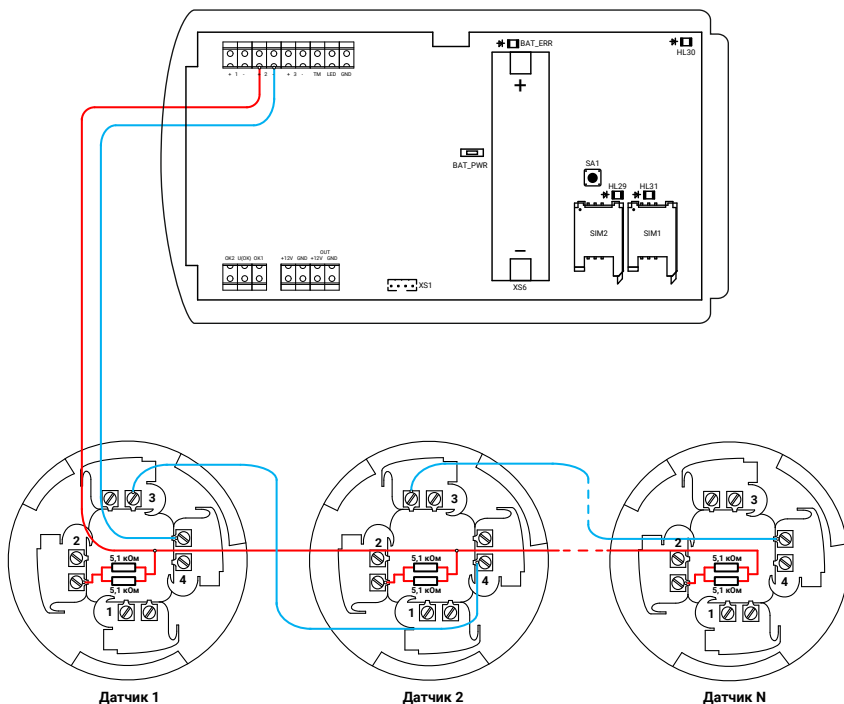


Рисунок 8. Подключение пожарных шлейфов через резисторы 5,1 кОм

Подключение с контролем обрыва шлейфа

Панель позволяет контролировать обрыв проводного шлейфа. Для контроля обрыва необходимо удалить (выкусить или выпаять) соответствующий терминирующий резистор, расположенный на обратной стороне платы панели (элементы **R82, R84, R86** на рис. 9).

№ шлейфа (входа)	Резистор
1	R82
2	R84
3	R86

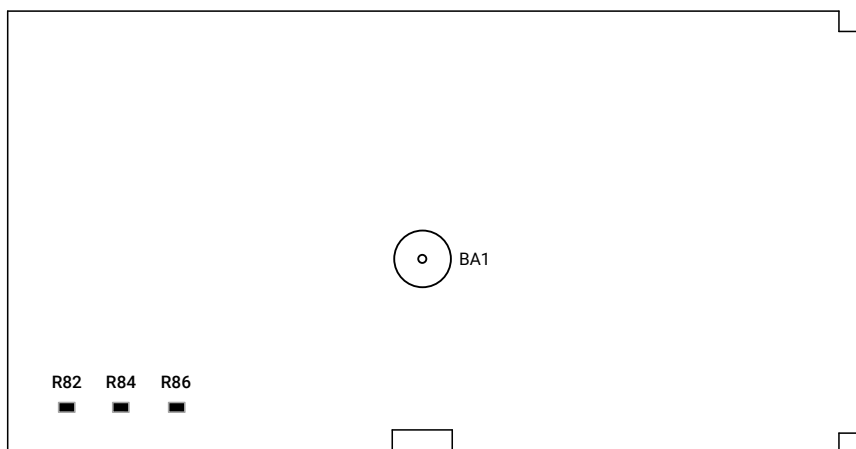


Рисунок 9. Задняя сторона платы

После удаления резистора подключите пожарные датчики к шлейфу согласно рис. 10: параллельно с датчиками подключите оконечный резистор номиналом 10 кОм.



При подключении без удаления резистора не гарантируется корректная работа контроля обрыва. Например, контроль может сработать при обрыве всего шлейфа и не сработать при обрыве только одного датчика.

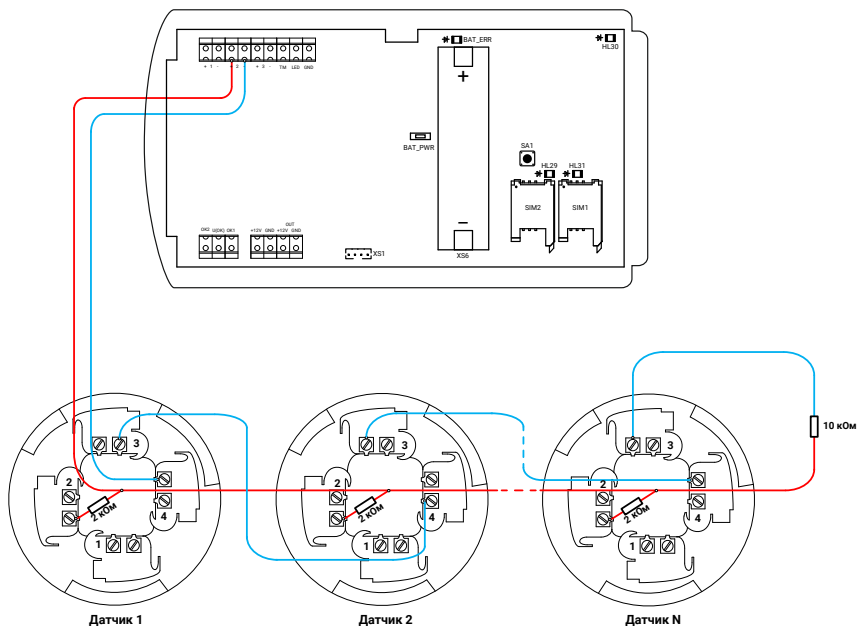


Рисунок 10. Схема подключения пожарных шлейфов с контролем обрыва



Удаление терминирующего резистора из платы панели не приводит к потере гарантии!

В программе настройки панели перейдите в раздел «Параметры шлейфов». Настройте параметры использования шлейфов согласно руководству по эксплуатации на панель.

Подключение ручных пожарных извещателей

При подключении к шлейфу ручных извещателей используйте резисторы номиналом 1 кОм (рис. 11).



При сработке даже одного ручного извещателя формируется событие «Тревога: Пожар».

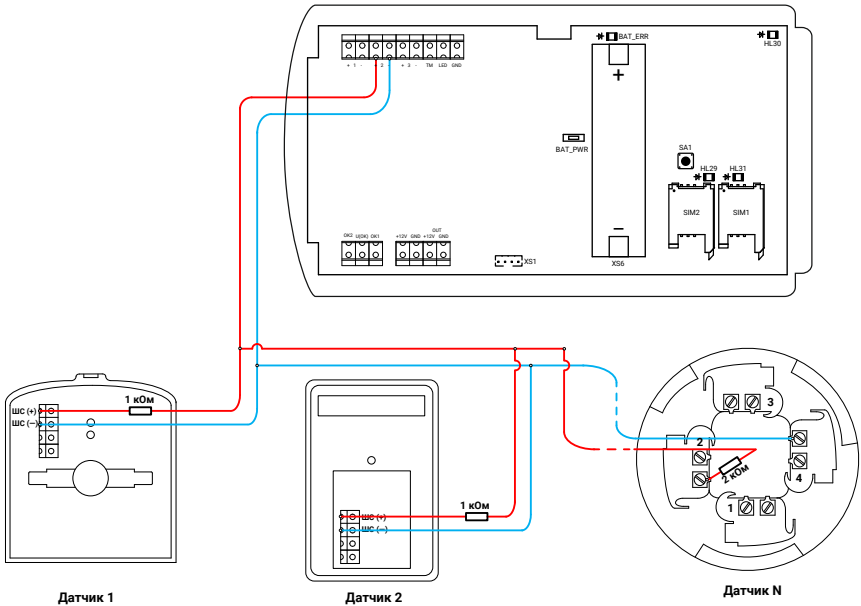


Рисунок 11. Схема подключения ручных пожарных извещателей

Подключение считывателей ТМ и Mifare

Независимо от типа подключаемых считывателей, настройка считывателя и добавление карт/ключей производится в разделе «Ключи Touch Memory» программы настройки панели. Производите настройку параметров согласно руководству по эксплуатации на панель.

Подключение считывателей Touch Memory

Подключите считыватель ТМ к контактам GND, ТМ и LED панели, как это показано на рисунке 12.

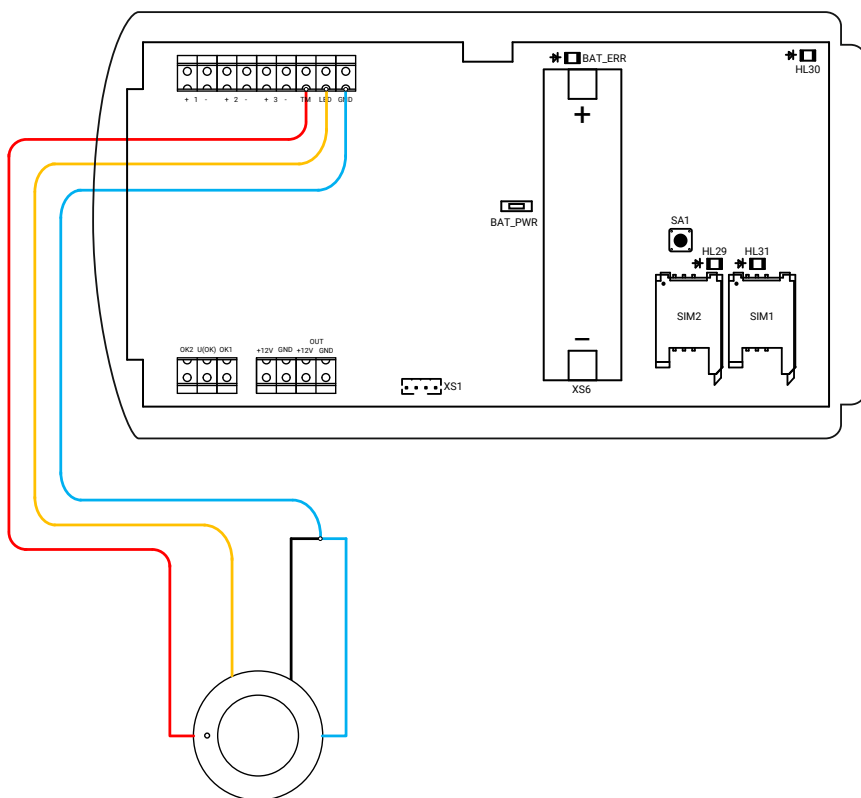


Рисунок 12. Схема подключения считывателя ТМ

Подключение считывателей Mifare

Панель работает со считывателями смарт-карт/ключей/брелоков Mifare (в том числе, интеллектуальными) производства компании «Ритм».

Подключите считыватель к контактам GND, U(OK) и TM панели, как это показано на рисунке 13.



На рисунке 13 приведен пример подключения интеллектуального считывателя «MIF2-1». Подключение остальных считывателей производства компании «Ритм» производится аналогично. Для более подробной информации см. документацию на считыватели.

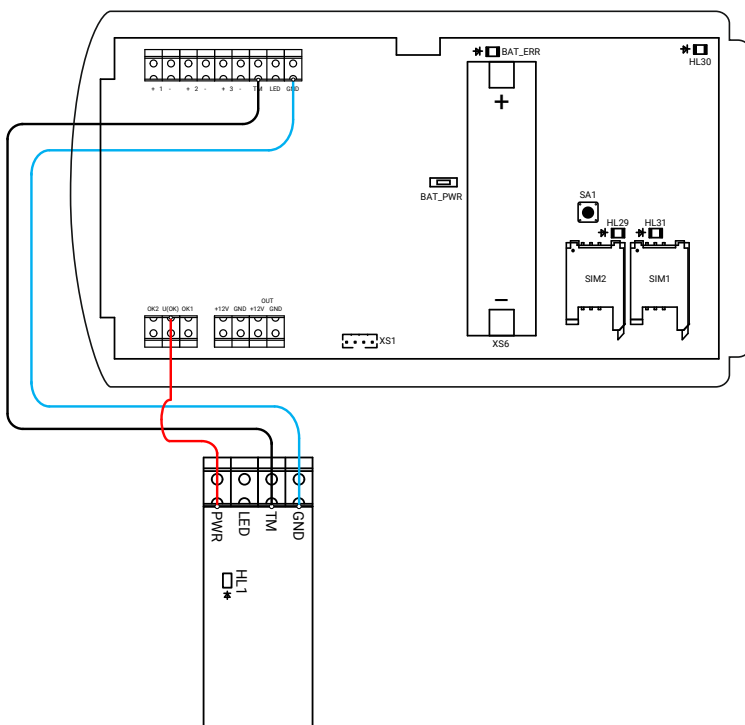


Рисунок 13. Схема подключения считывателя «MIF2-1»

Подключение считывателя proximity «Matrix-II»

Панель работает со считывателем бесконтактных proximity-карт «Matrix-II». Подключите считыватель к клеммам панели ТМ, GND и U(OK), как это показано на рисунке 14.

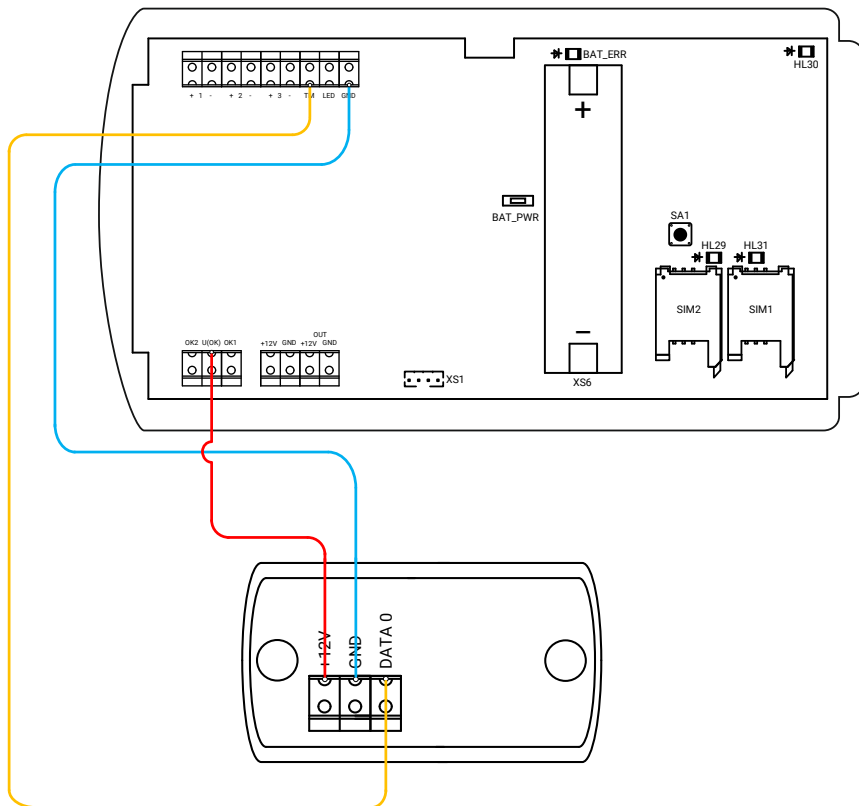


Рисунок 14. Схема подключения считывателя «Matrix-II»

Подключение датчика температуры

Панель работает с цифровыми датчиками температуры любых производителей с микросхемой DS18B20 по интерфейсу 1-Wire.

Подключите датчик к клеммам панели ТМ и GND (рисунок 15).

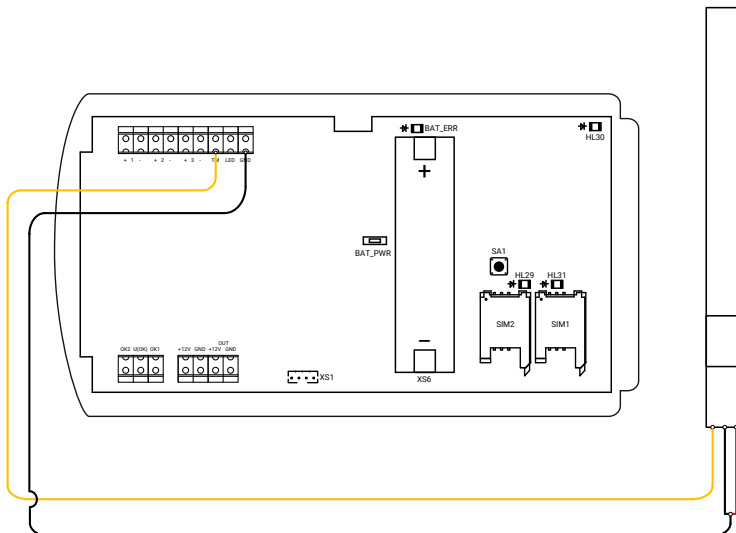


Рисунок 15. Схема подключения датчика температуры



Датчики некоторых производителей могут не работать при подключении по схеме выше (рис. 15).

*В этом случае используйте альтернативную схему подключения: **красный** провод датчика подключите к «плюсу» внешнего источника питания напряжением 3 В. При этом необходимо объединить «минус» источника питания прибора с «минусом» внешнего источника, от которого питается датчик.*

Для просмотра показаний датчика, а также для настройки условий формирования тревожных событий, связанных с изменением температуры, перейдите в раздел программы настройки «Температура».

Подключение исполнительных устройств

К 2 выходам могут быть подключены различные исполнительные устройства: сирены, световые табло, индикаторы и подобное.

К клеммам ОК1 и +U(ОК) подключается световой индикатор, дублирующий состояние разделов, назначенных на кнопку «ВЫХОД».

К клеммам ОК2 и +U(ОК) подключается сирена.

Подключите исполнительные устройства к выходам с открытыми коллекторами ОК1 и ОК2, как это показано на рисунке 16.



Максимальный суммарный ток нагрузки выходов 300 мА.

В программе настройки панели перейдите в раздел «Выходы» и настройте логику работы подключённых исполнительных устройств, опираясь на руководство по эксплуатации на панель.

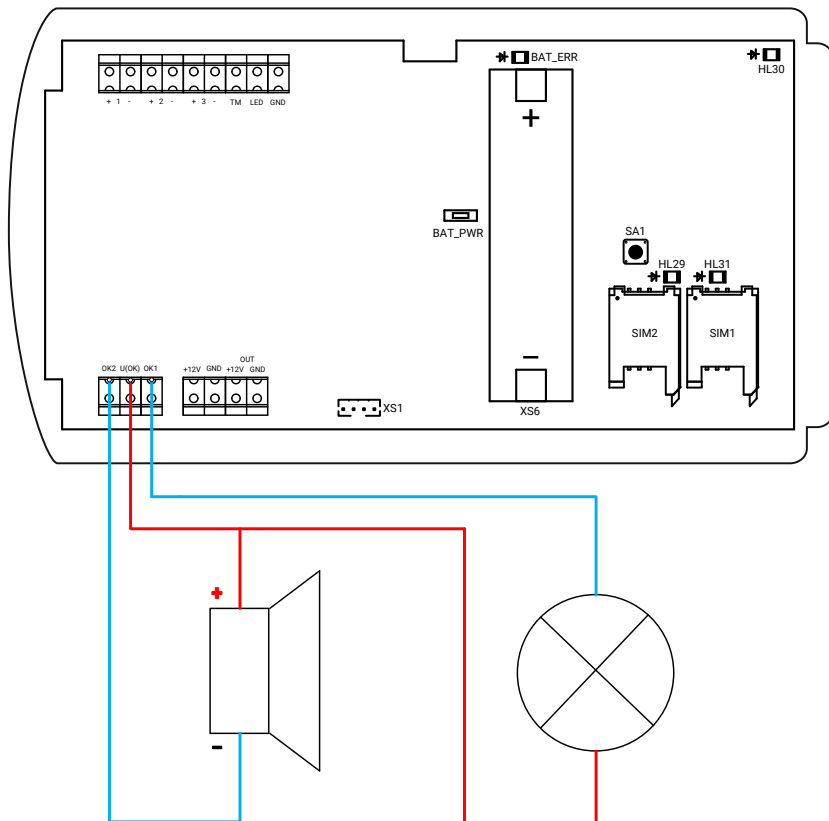


Рисунок 16. Схема подключения исполнительных устройств

Подключение клавиатуры KB2-3

Настройка клавиатуры не требуется, так как с панелью работает лишь одна проводная клавиатура с интерфейсом 1-Wire.



Максимальная дальность клавиатуры относительно панели – 100 метров.

Подключите клавиатуру к клеммам панели TM, GND и +U (рис. 17).

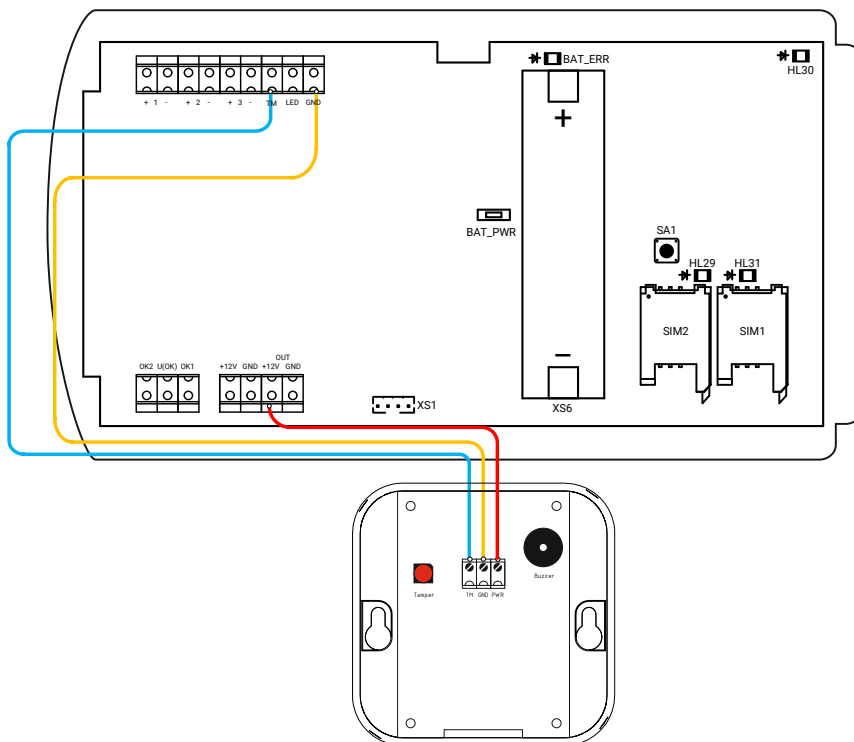


Рисунок 17. Схема подключения клавиатуры KB2-3

Добавьте четырёхзначные коды в разделе «Коды клавиатур» программы настройки панели.

История изменений

Версия	Дата изменения	Описание
1.0	14.12.2017	Создание документа
1.1	15.01.2018	Обновлены схемы подключения пожарных датчиков
1.2	18.01.2018	Добавлена схема подключения пожарных датчиков через резисторы из комплекта поставки прибора
1.3	22.01.2019	Доработан раздел «Подключение датчика температуры»
1.4	02.06.2020	Подключение KB2-3