

Извещатель охранный поверхностный звуковой радиоканальный

«**RGD1**»

Паспорт

Идентификационный номер прибора

1. Общие сведения

Извещатель охранный поверхностный звуковой радиоканальный «RGD1» (далее – извещатель) предназначен для работы совместно с радиоканальными приборами «Контакт» в качестве датчика разбития стекла.

Извещатель формирует сигнал по основной и дополнительной (проводной шлейф) зоне, тревогу тампера и сообщение о разряде батареи, и передаёт их на приемо-контрольный прибор.

2. Разработчик

ООО «НПО «Ритм»
195248, Россия, г. Санкт-Петербург,
пр. Энергетиков, д. 30, корпус 8

3. Производитель

ООО «Завод «Ритм»
192241, Россия, г. Санкт-Петербург,
Южное шоссе, дом 37, корп. 2, литера А

4. Комплектация

Извещатель охранный поверхностный звуковой радиоканальный «RGD1»	1 шт.
Перемычка (джампер) 2,54 мм	2 шт.
Элемент питания AA ER14505 3,6 В	1 шт.
Комплект крепежа	1 шт.
Паспорт	1 шт.
Упаковка	1 шт.

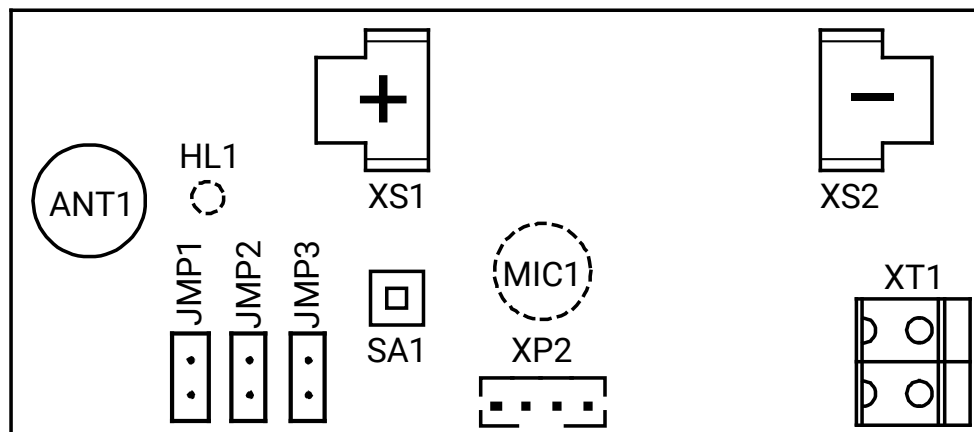
5. Технические характеристики

Характеристика	Значение
Частота каналов связи, МГц	433,075 – 434,775
Период контроля связи с прибором, мин	1-60
Настройка радиосистемы без применения ПК	+
Количество радиоканалов в диапазоне, шт.	7
Шифрование радиообмена	+
Максимальная дальность устойчивой связи, м	600
Излучаемая мощность передатчика, мВт, до	10
Дальность действия датчика на разбитие стекла, м	ударопрочное – 6; обычное, с осколками, закаленное – 8
Дополнительная зона (проводной шлейф)	+
Настройка нормального состояния доп. шлейфа	+
Тампер	+
Предупреждение о низком уровне заряда батареи	+
Элемент питания	Li батарея 3,6 В (тип AA)
Токопотребление в дежурном режиме, мА, до	60
Время работы от одного элемента питания, лет ¹	До 3
Масса, г	75
Диапазон рабочих температур ² , °С	-30... +50
Габаритные размеры, мм	48×104×34

¹ Время автономной работы напрямую зависит от условий эксплуатации. При отрицательных температурах время работы существенно сокращается.

² Без учёта температурных ограничений элемента питания.

6. Назначение элементов



Элемент	Назначение
XT1	Разъём для подключения шлейфа типа «сухие контакты»
SA1	Тампер
ANT1	Радиоканальная антенна 433 МГц
XS1, XS2	Держатели элемента питания
XP2	Разъём для подключения кабеля для связи с ПК USB1 (https://goo.gl/W3SHJV) или USB2 (https://goo.gl/8Et8my)
JMP1, JMP2, JMP3	Перемычки для изменения режимов работы. Устанавливайте перемычки только при снятом элементе питания
HL1	Световой индикатор с обратной стороны платы
MIC1	Датчик разбития стекла с обратной стороны платы

7. Изменение режимов работы



Для изменения режима работы извещателя снимите элемент питания, установите (удалите) необходимые перемычки и установите элемент питания обратно, соблюдая полярность.

Установленные перемычки	Режим работы
Все перемычки сняты	Рабочий режим
JMP1	Режим добавления в радиосистему
JMP2	Режим настройки
JMP3	Режим тестирования радиоканала
JMP1 + JMP3	Режим аппаратного сброса настроек
JMP2 + JMP3	Режим отладки

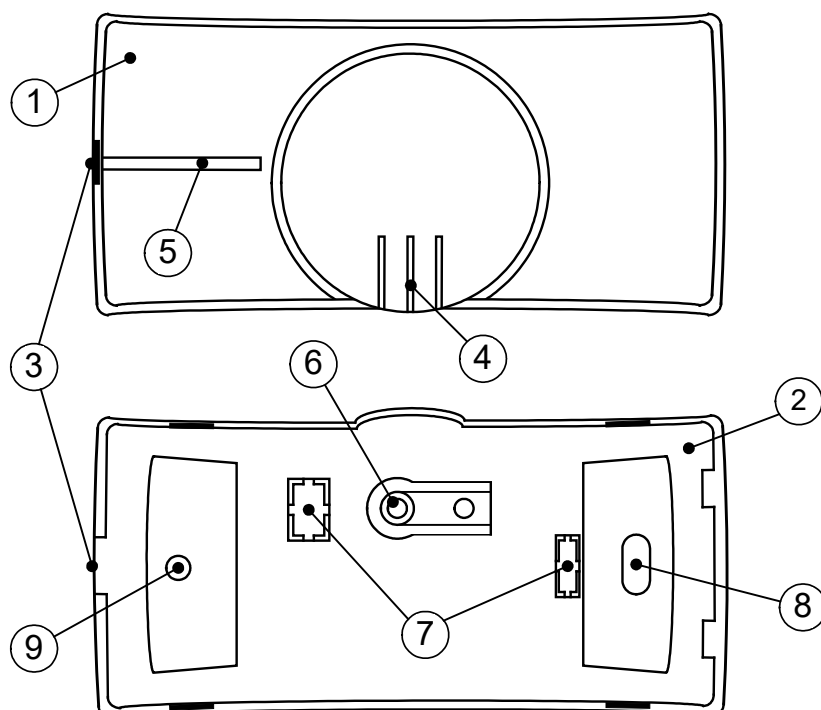
8. Световая индикация

Рабочий режим		
Красный ³	Мигает 1 раз	Отправленный тревожный сигнал принят приёмником, или отправлен автотест
Красный/ Зеленый	Чередование раз в секунду	Тампер открыт
Красный	Мигает очень часто	Извещатель не добавлен в радиосистему
Красный	Мигает 2 раза через каждые 5 секунд	Элемент питания разряжен

³ При условии, что в разделе «Радиосистема» программы настройки охранной панели/приёмника разрешена (включена) индикация датчиков при тревоге.

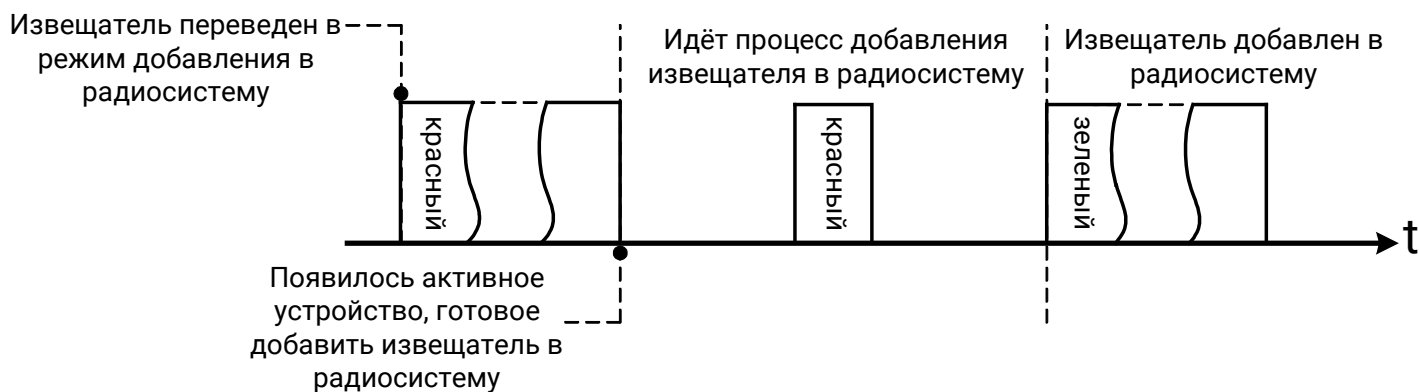
Режим добавления в радиосистему		
Красный	Горит	Извещатель готов к добавлению в радиосистему
Красный	Мигает	Радиосистема найдена
Зеленый	Горит	Извещатель добавлен в радиосистему
Режим настройки		
Оранжевый	Горят постоянно	Извещатель готов к подключению к ПК, или обновление ПО завершено
Зеленый	Горит	Происходит обновление ПО
Режим тестирования радиоканала		
Зеленый	Мигает 1 раз	Извещатель отправил тестовую посылку и не получил ответ
Оранжевый	Мигает 1 раз	Извещатель получил ответ
Красный	Мигает очень часто	Извещатель не добавлен в радиосистему
Режим аппаратного сброса к заводским настройкам		
Красный	Мигает 5 раз	Идёт подготовка к сбросу настроек
Красный	Горит	Настройки сброшены к заводским
Режим отладки		
Красный	Мигает 1 раз	Срабатывание датчика разбития
Режим тестирования элемента питания		
Красный	Горит 2 секунды	Извещатель перешёл в режим тестирования элемента питания
Зелёный	Горит 1 секунду	Окончание тестирования элемента питания
Красный	Две короткие вспышки + горит 4 сек.	Депассивация элемента питания
Извещатель неисправен		
Красный	Мигает сериями по 5 раз с интервалом 0,5 сек. и паузой 3 сек.	Извещатель неисправен

9. Подготовка к работе и добавление в радиосистему



- 1 – Корпус извещателя
- 2 – Основание корпуса
- 3 – Защелка корпуса
- 4 – Микрофон
- 5 – Световой индикатор
- 6 – Упор тампера
- 7 – Заглушки отверстий для подводящих проводов
- 8,9 – Монтажные отверстия

1. Извещатель следует устанавливать на горизонтальную или вертикальную поверхность на высоте не менее 2 м, на расстоянии не более 6 м от охраняемой области и не менее 1 м от приёмного устройства.
2. Утопив защелку (3), снимите основание корпуса (2).
3. Если используется дополнительный проводной шлейф, удалите одну из заглушек (7) и заведите через отверстие подводящие провода охранного шлейфа, подключите их клеммам разъема XT1.
4. Переведите извещатель в режим добавления в радиосистему (JMP1).
5. Установите элемент питания.
6. Добавьте извещатель в радиосистему, руководствуясь инструкцией на приёмное устройство (расстояние между добавляемым извещателем и приёмным устройством должно быть не менее 1 м). Ход процедуры показан на диаграмме:



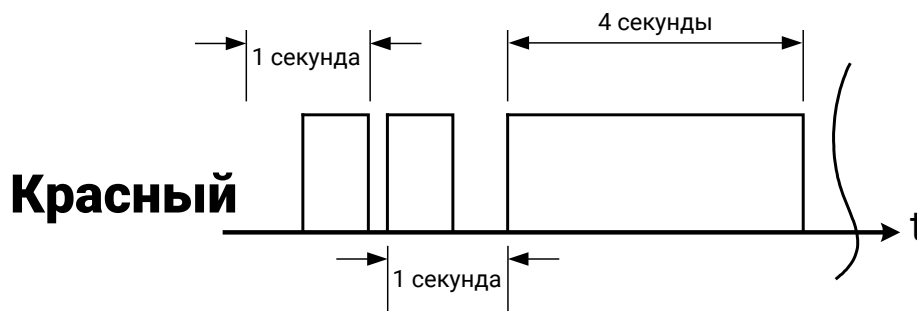
7. Извлеките элемент питания и переведите извещатель в режим тестирования радиоканала (JMP3).
8. По световой индикации (5) убедитесь, что в месте предполагаемой установки извещателя происходит уверенный обмен посылками (допускается не получить 2-3 ответа на 10 отправленных посылок).
9. Переведите извещатель в режим отладки. По работе светового индикатора (5) с помощью тестера разбития стекла убедитесь, что в месте предполагаемой установки извещателя происходит срабатывание датчика извещателя. Пауза между тестами разбития стекла должна составлять 15 секунд.
10. Произведите монтаж основания корпуса (2). Если необходимо срабатывание тампера на отрыв от поверхности, зафиксируйте площадку (6) с помощью шурупа.
11. Переведите извещатель в дежурный режим. Для этого извлеките элемент питания, удалите все перемычки и установите элемент питания на место.
12. Закройте извещатель: установите корпус извещателя (1) на основание (2).



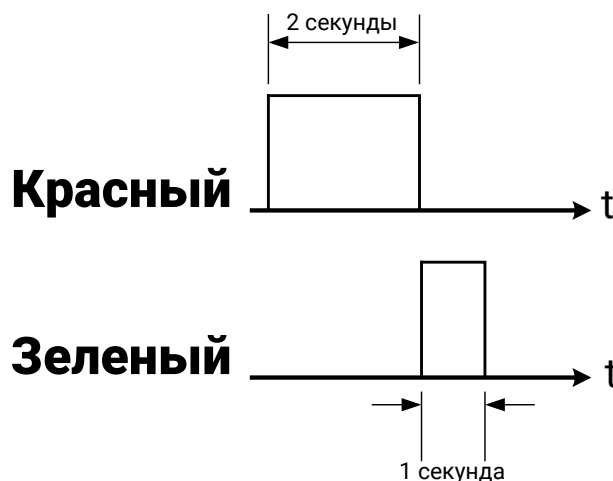
Каждый раз при закрытии крышки извещателя производится тест элемента питания.

13. После закрытия крышки извещателя или установки батарейки, извещатель переходит в режим теста элемента питания:
 - а. При запуске теста загорится красный индикатор на 2 секунды.

- b. Если требуется (элемент питания давно не использовался), то происходит его депассивация: красный индикатор загорается сериями, представленными на рисунке ниже, до того момента, пока элемент питания не перейдёт в нормальный рабочий режим. Рекомендуется заменить элемент питания, если он остаётся в этом режиме более 15 минут.



- c. При выходе из режима теста элемента питания индикатор загорится зелёным на 1 секунду. На рисунке приводится диаграмма, характерная для новых приборов, когда депассивация не производится.



14. Проконтролируйте прохождение сигнала тревоги основной зоны, дополнительной зоны и тревоги вскрытия извещателя.
15. Если в процессе эксплуатации индикатор мигает красным 2 раза через каждые 5 секунд, то это означает, что элемент питания разряжен и требует замены.

10. Аппаратный сброс к заводским настройкам

Извлеките элемент питания из держателей, установите переключки JMP1 + JMP3 и установите обратно элемент питания.



11. Замена элемента питания

При необходимости зачистите контактные площадки и замените элемент питания. При смене элемента питания замкните батарейные контакты на 2 секунды, после чего установите новый элемент питания.

12. Примеры установки извещателей

На рис. 1-5 показаны варианты установки извещателя на охраняемом объекте.

На рис. 6 показаны не рекомендуемые варианты установки.

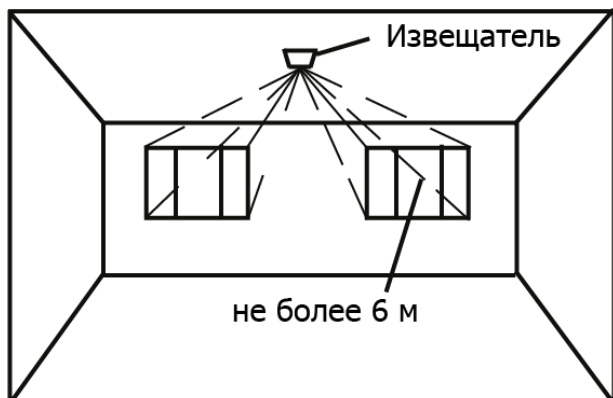


Рис.1. Установка извещателя на потолке

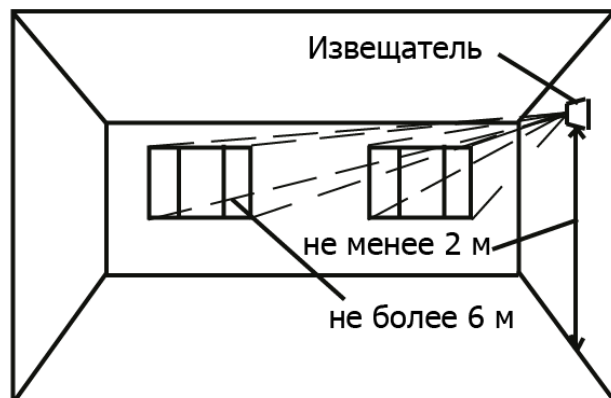


Рис.2. Установка извещателя на боковой стене

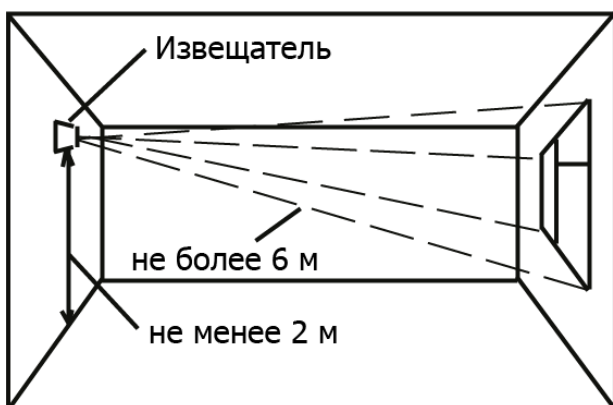


Рис.3. Установка извещателя на противоположной стене

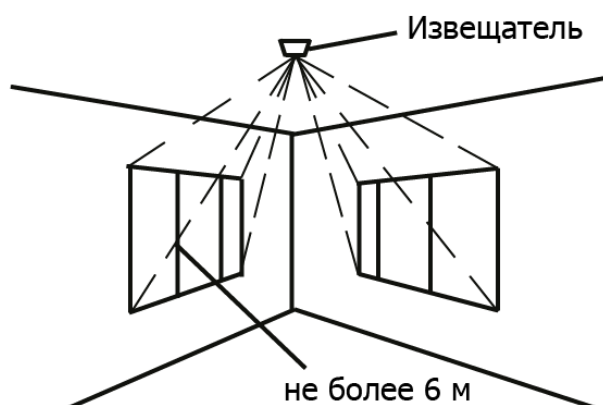


Рис.4. Установка извещателя на потолке для охраны остекленных поверхностей на соседних стенах

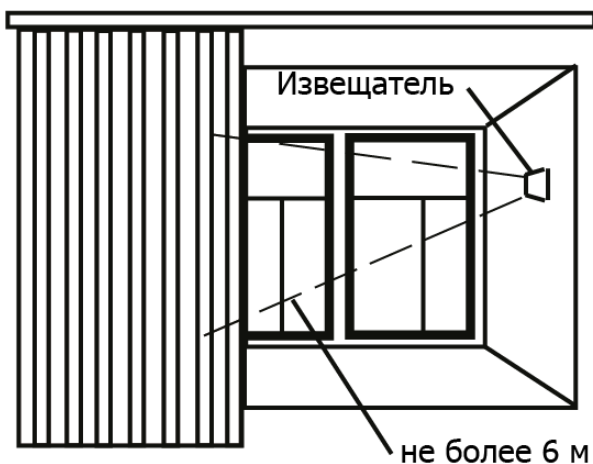


Рис.5. Установка извещателя между остекленной поверхностью и шторой (жалюзи)

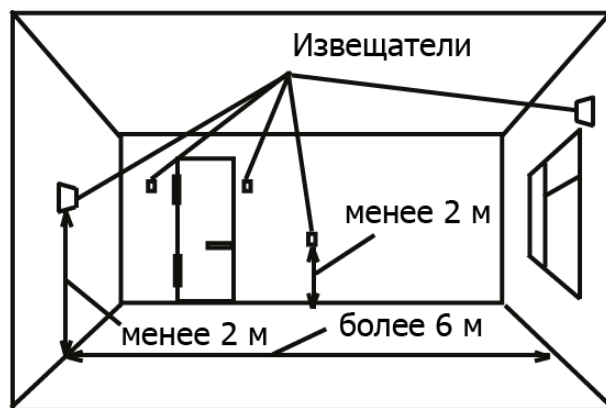


Рис.6. Некорректные варианты установок извещателей

13. Техническое обслуживание и меры безопасности

Не реже 2 раз в год проверяйте надёжность контактов и подводящие провода на предмет механических повреждений. При необходимости зачистите контактные площадки, устраните нарушение изоляции проводов. При необходимости замените элемент питания.

Все работы, связанные с установкой, настройкой и обслуживанием извещателя, должны проводиться в соответствии с ПУЭ персоналом, имеющим для этого соответствующую квалификацию.

14. Изменение нормального состояния шлейфа

Начиная с версии ФПО «RGD1.002.006» возможно задание нормального состояния шлейфа (нормально замкнут или разомкнут). При использовании предыдущих версий ФПО шлейф будет всегда нормально замкнут.

Для изменения нормального состояния шлейфа выполните следующие действия:

1. Подключите извещатель к ПК с помощью кабеля USB1 или USB2 (разъем XP2).
2. Откройте программу настройки внешнего шлейфа – <https://goo.gl/owAmtZ>.
3. Укажите используемый COM-порт (см. Диспетчер устройств) и нажмите кнопку «Подключить».
4. Выберите необходимое состояние шлейфа.
5. После окончания настройки нажмите кнопку «Отключить».

15. Транспортировка и хранение

Транспортировка извещателя должна осуществляться в упаковке, в закрытых транспортных средствах. Условия хранения и транспортировки должны соответствовать условиям 1 по ГОСТ 15150. В помещениях для хранения не должно быть токопроводящей пыли, паров кислот и щелочей, а также газов, вызывающих коррозию и разрушающих изоляцию.

16. Гарантии изготовителя

Изготовитель гарантирует соответствие извещателя требованиям технических условий при соблюдении клиентом условий транспортирования, хранения, монтажа и эксплуатации.

Гарантийный срок эксплуатации – 12 месяцев со дня ввода в эксплуатацию, но не более 18 месяцев с момента изготовления.

Гарантийный срок хранения – 6 месяцев с момента изготовления.

На элемент питания гарантия не распространяется.

Изготовитель оставляет за собой право вносить изменения, не ухудшающие функциональность извещателя, без предварительного уведомления потребителей.

17. Сведения о рекламации

При отказе в работе или неисправности извещателя в период действия гарантийного срока, составьте акт о неисправности с указанием даты выпуска и ввода в эксплуатацию извещателя, характера дефекта и отправьте его по адресу покупки либо Разработчику.